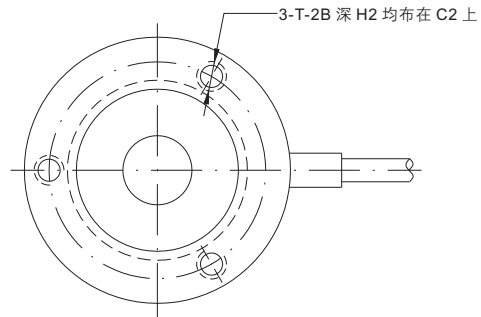
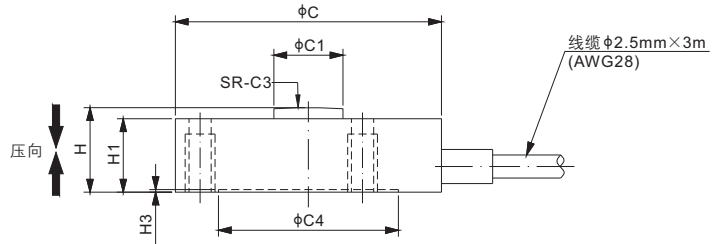


不锈钢

测力称重传感器



尺寸

量程	C	C1	C2	C3	C4	H	H1	H2	H3	T
Klb/inches										
5-10	1.48	0.43	1.25	3.00	1.08	0.63	0.55	0.25	0.03	#6-32 UNC
kg/mm (由上述尺寸转换)										
2,267.96-4,535.92	37.6	10.9	31.8	76.2	27.4	16.0	14.0	6.40	0.70	#6-32 UNC

技术参数

灵敏度	2.0 mV/V \pm 20%	原材料	17-4PH 不锈钢
零位输出	\pm 0.02 mV/V	额定激励电压	10V (15V 最大)
非线性	量程=5Klb: $\leq \pm$ 0.25%;	绝缘阻抗	>0.5 [50V DC] G Ω
	量程=10Klb: $\leq \pm$ 0.50%	正常工作温度范围	-10°C - 50°C / 14°F - 122°F
重复性	$\leq \pm$ 0.10%	安全极限载荷	150% 满量程
滞后误差	量程=5Klb: $\leq \pm$ 0.25%;	破坏极限载荷	300% 满量程
	量程=10Klb: $\leq \pm$ 0.50%	密封方式	IP64
蠕变	$< \pm$ 0.1%	接线方式	Exc+ 红 Exc- 黑
输入阻抗	700 Ω \pm 25		Sig+ 绿 Sig- 白
输出阻抗	700 Ω \pm 3		屏蔽线

货号*

量程	货号	毛重(kg)
5Klb.....	247ASLL-5Klb.....	0.4
10Klb.....	247ASLL-10Klb.....	0.4

* ATEX, FM, IECEx 认证版本货号带有“-Ex”后缀